

Серия МРС-2070

Руководство по быстрой установке

Версия 2.1, январь 2021

ООО «Ниеншанц-Автоматика»

www.nnz-ipc.ru www.moxa.ru

sales@moxa.ru

support@moxa.ru

MOXA®

Обзор

Промышленные панельные компьютеры серии MPC-2070 на базе процессоров Intel® Atom™ E3800 представляют собой надежную универсальную платформу для использования в промышленных приложениях. Благодаря двум программируемым последовательным портам RS-232/422/485 и двум портам Gigabit Ethernet, компьютеры поддерживают широкий спектр возможностей передачи данных в IT системах.

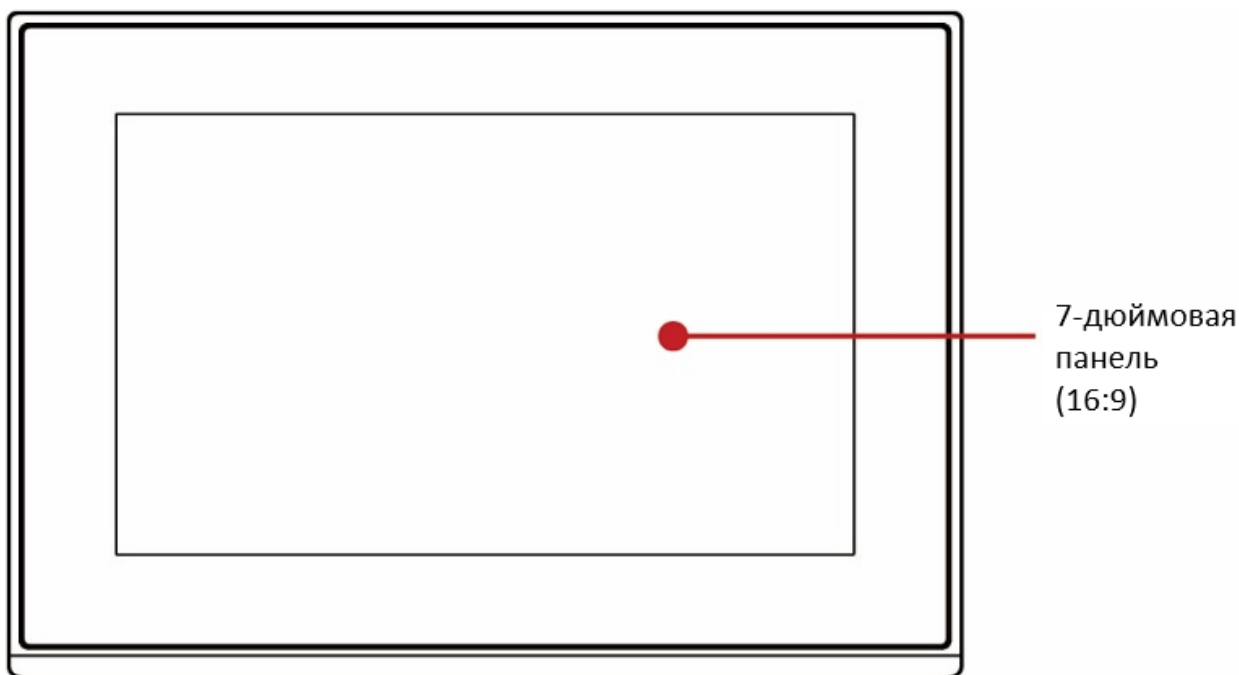
Комплект поставки

Компьютер поставляется в следующей комплектации. Если какой-либо из компонентов отсутствует или поврежден, пожалуйста, обратитесь к вашему поставщику.

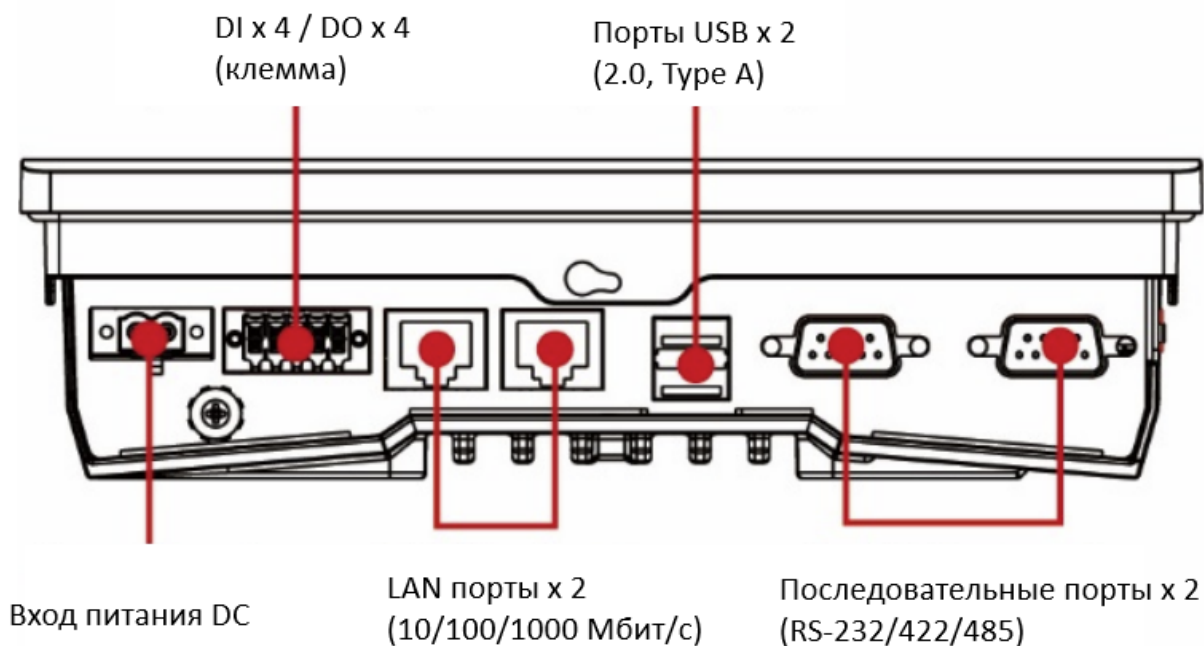
- 1 панельный компьютер серии MPC-2070
- 2-контактная клемма для питания DC
- 10-контактная клемма для DIO
- 2-контактная клемма для подключения удаленного коммутатора питания
- 6 элементов для монтажа в панель
- Руководство по быстрой установке (англ.)

Аппаратная установка

Вид спереди

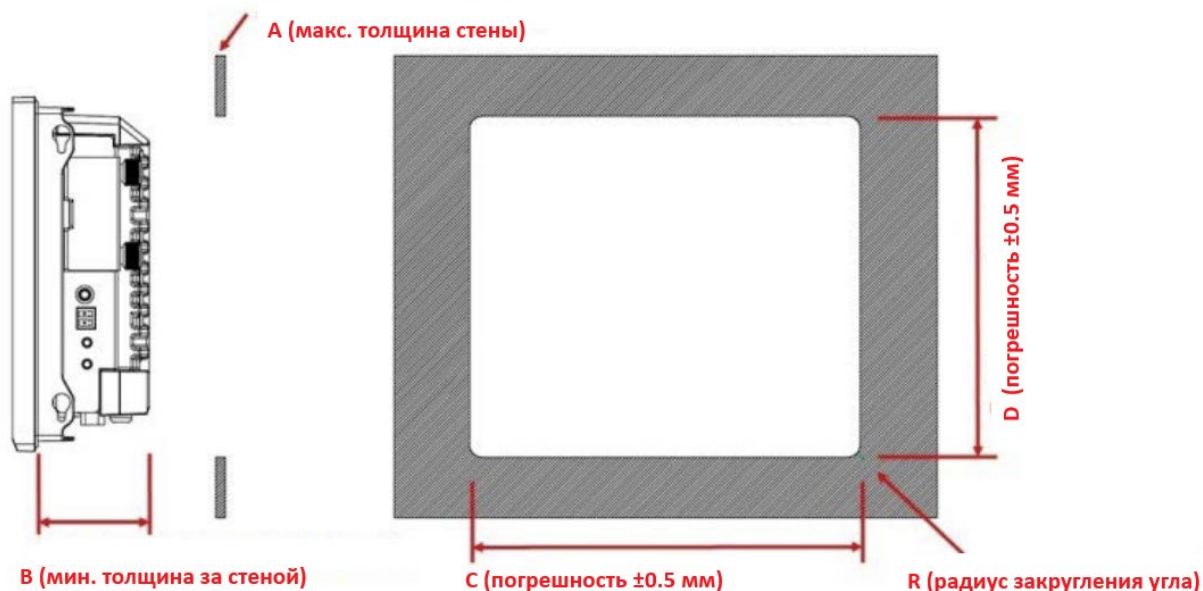


Вид снизу



Установка в панель

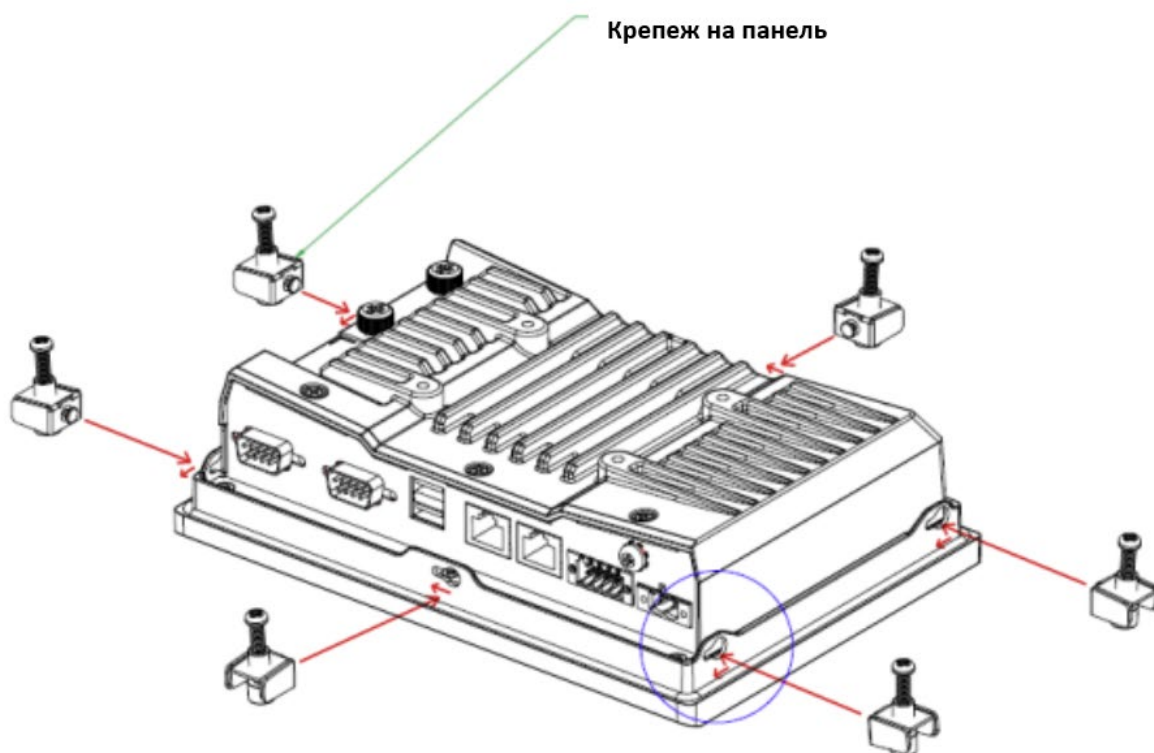
В комплект поставки MPC-2070 входит комплект для монтажа на панель, состоящий из 6 монтажных элементов. Подробные сведения о размерах и объемах шкафа, необходимых для монтажа MPC-2070 на панель, приведены на следующем рисунке:



| A | B | C | D | R | Крепёжные элементы |
|--------|-------|----------|----------|------|--------------------|
| 6.5 мм | 46 мм | 192.5 мм | 132.5 мм | 2 мм | 6 шт |

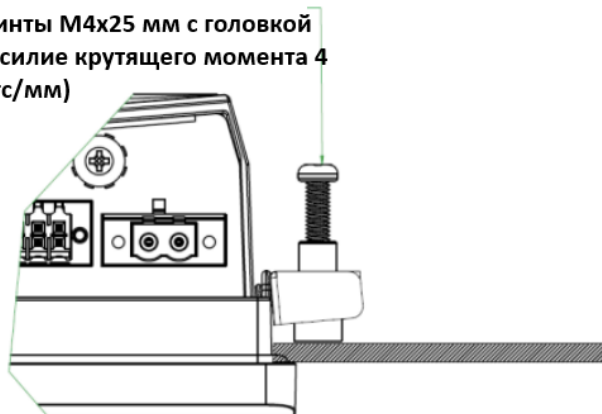
МРС-2070: Руководство по быстрой установке

Чтобы установить комплект для монтажа МРС-2070 на панели, вставьте монтажные элементы в отверстия, предусмотренные на задней панели, и сдвиньте их влево, как показано на рисунке ниже:



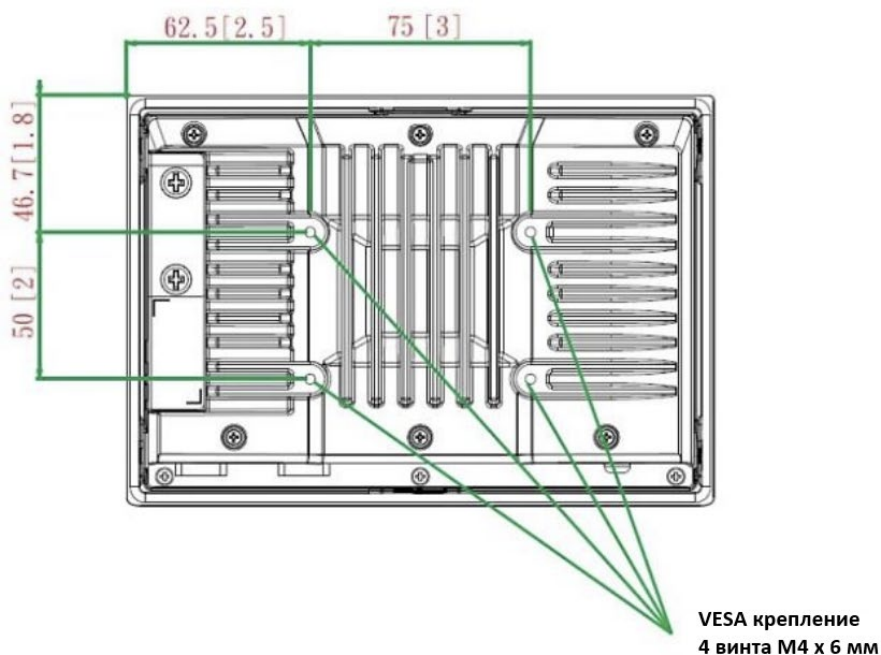
Затяните крепежные винты к стене с усилием 4 кгс/см.

**Винты М4х25 мм с головкой
(усилие крутящего момента 4
кгс/мм)**



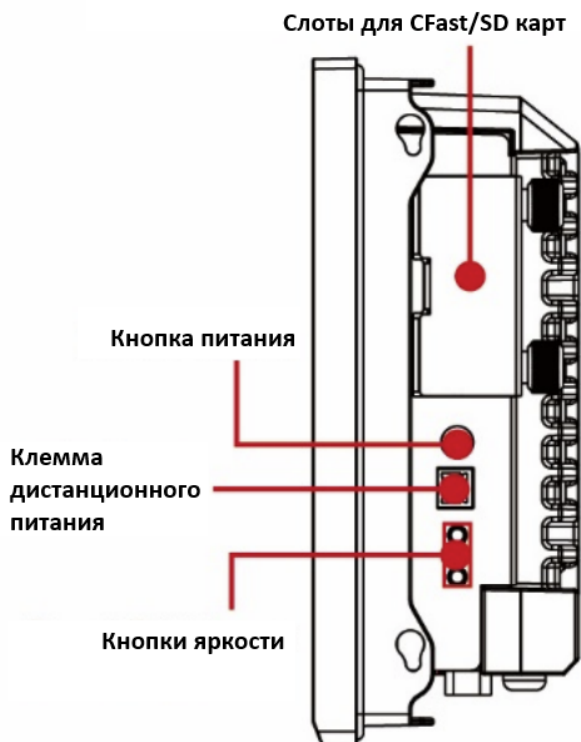
VESA крепление

На задней панели MPC-2070 предусмотрены отверстия для монтажа VESA, которые можно использовать напрямую, без использования адаптера. Размер монтажной площадки составляет 50 x 75 мм. Для крепления MPC-2070 по VESA вам потребуются четыре винта M4 x 6 мм.



Кнопки управления дисплеем

MPC-2070 оснащен двумя кнопками управления дисплеем на правой панели.



Использование кнопок управления дисплеем описано в следующей таблице:

| Символ и название | Действия | Функционал |
|--|-------------------------------|---|
|  Power Питание | Нажать | <ul style="list-style-type: none"> • Включение • Переход в спящий или режим энергосбережения • Запуск Примечание: Вы можете изменить функционал кнопки питания в настройках системы. |
| | Нажать и удерживать 4 секунды | Выключение. |
| +  - Яркость | Нажать | Ручное изменение яркости. |
| | Нажать | Ручное изменение яркости. |



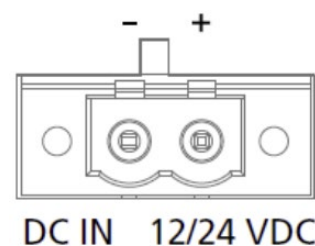
ВНИМАНИЕ

Серия MPC-2070 оснащена дисплеем с разрешением 1000 нит, уровень яркости которого регулируется до уровня 10. Дисплей оптимизирован для использования в диапазоне температур от -40 до 70°C. Однако, если вы эксплуатируете MPC-2070 при температуре окружающей среды 60°C или выше, рекомендуем установить уровень яркости на 8 или менее, чтобы продлить срок службы дисплея.

Подключения

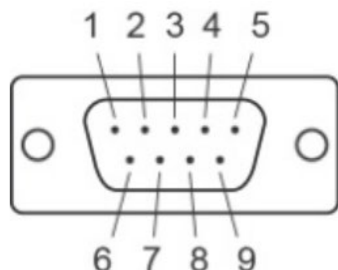
Вход питания постоянного тока (BC)

В MPC-2070 используется источник питания постоянного тока. Для подключения источника питания к 2-контактной клеммной колодке используйте адаптер питания мощностью 60 Вт. Клемма поставляется в комплекте поставки. Назначение контактов постоянного тока показано на рисунке.



Последовательные порты

MPC-2070 оснащен двумя программируемыми последовательными портами RS-232/422/485, разъем DB9. Назначение контактов для этих портов показано в таблице ниже:

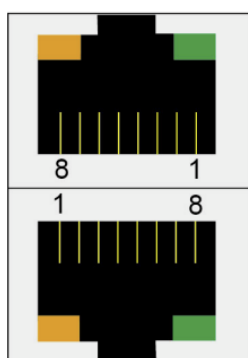


| Контакт | RS-232 | RS-422 | RS-485 (4-контактный) | RS-485 (2-контактный) |
|---------|--------|---------|-----------------------|-----------------------|
| 1 | DCD | TxDA(-) | TxDA(-) | - |
| 2 | RxD | TxDB(+) | TxDB(+) | - |
| 3 | TxD | RxDB(+) | RxDB(+) | DataB(+) |
| 4 | DTR | RxDA(-) | RxDA(-) | DataA(-) |
| 5 | GND | GND | GND | GND |
| 6 | DSR | - | - | - |
| 7 | RTS | - | - | - |
| 8 | CTS | - | - | - |

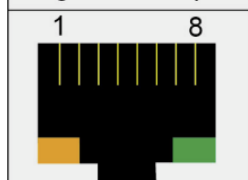
Ethernet-порты

Назначение контактов для двух портов RJ45 Fast Ethernet 100/1000 Мбит/с показано в следующей таблице:

LAN 2



LAN 1



| Контакт | 100 Мбит/с | 1000 Мбит/с |
|---------|------------|-------------|
| 1 | ETx+ | TRD(0)+ |
| 2 | ETx- | TRD(0)- |
| 3 | ERx+ | TRD(1)+ |
| 4 | - | TRD(2)+ |
| 5 | - | TRD(2)- |
| 6 | ERx- | TRD(1)- |
| 7 | - | TRD(3)+ |
| 8 | - | TRD(3)- |

Светодиоды на портах указывают на следующее:

| | | |
|--|-----------|--|
| LAN 1/LAN 2 (индикация на разъемах) | Зеленый | Режим передачи на скорости 100 Мбит/с |
| | Желтый | Режим передачи на скорости 1000 Мбит/с (Gigabit) |
| | Выключена | Нет активности / скорость 10 Мбит/с |

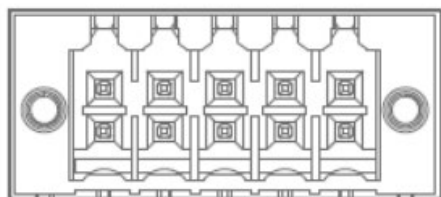
USB порты

На нижней панели расположены два порта USB 2.0. Используйте эти порты для подключения накопителей данных и других периферийных устройств

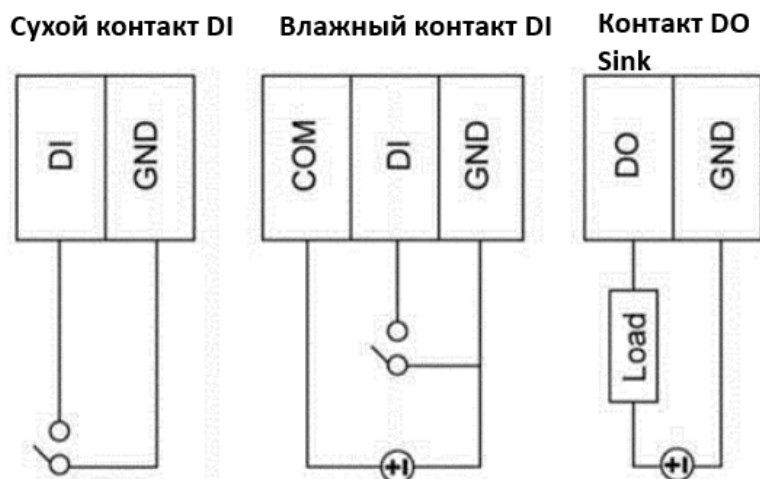
Порт DIO

MPC-2070 оснащен портом DIO, который представляет собой 10-контактную клемму, включающую в себя 4 DI и 4 DO, как показано на схеме.

DI 1 2 3 4 GND



DO 1 2 3 4 COM

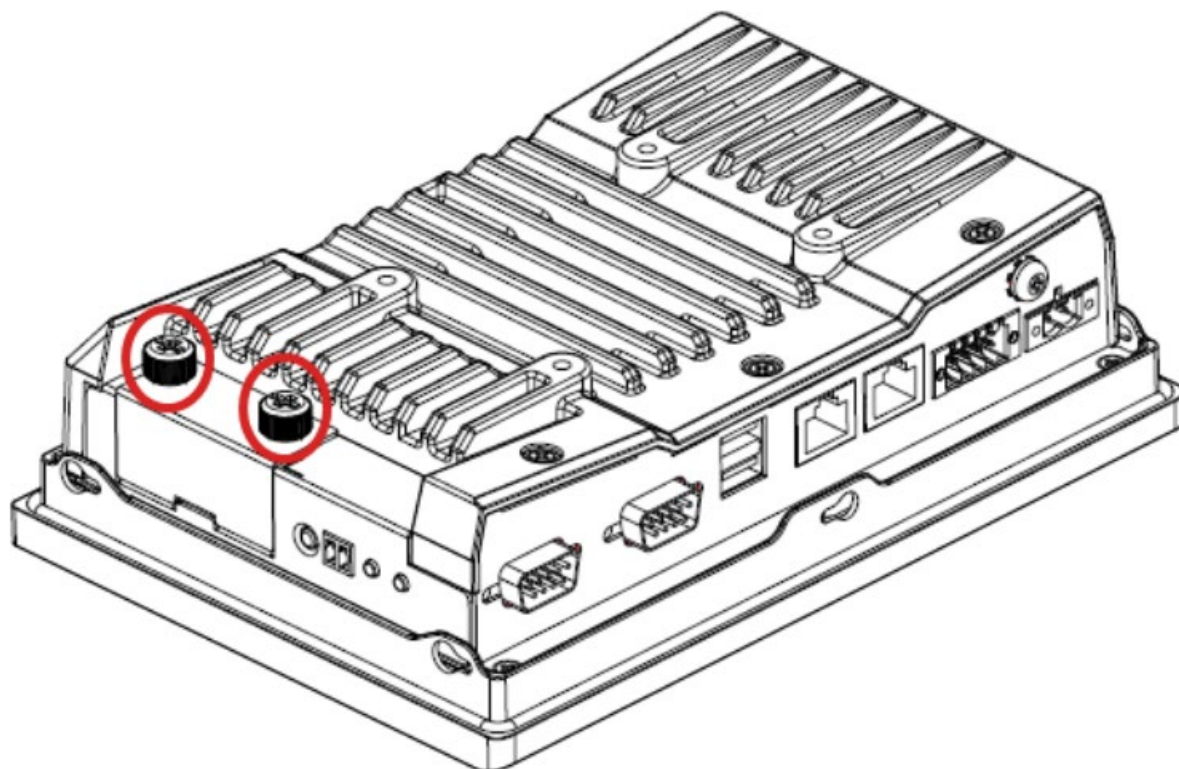


Установка карты памяти CFast или SD

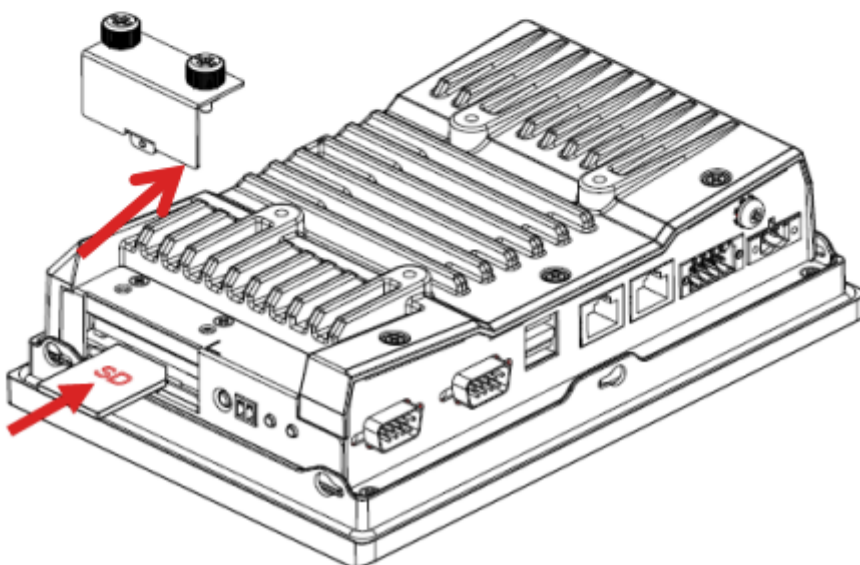
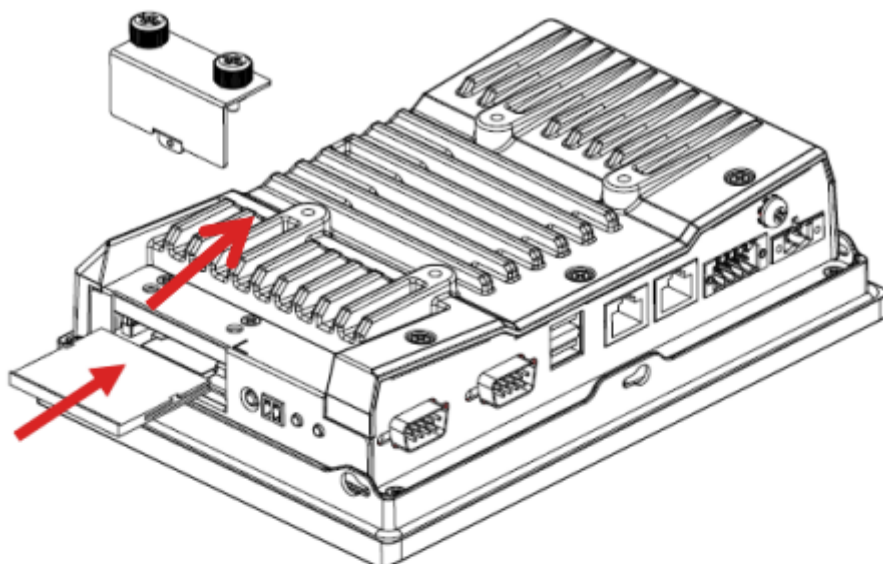
В MPC-2070 предусмотрено два варианта хранения данных — CFast и SD-карта. Разъемы для хранения расположены на левой панели компьютера. Вы можете установить операционную систему на CFast-карту и сохранить свои данные на SD-карту. Список совместимых моделей CFast можно найти в отчете о совместимости компонентов MPC-2070, доступном на веб-сайте Мохы.

Для установки карты памяти сделайте следующее:

1. Открутите 2 винта, которыми держится крышка отсека.



2. Установите карту памяти CFast или SD.



3. Установите крышку на место и закрепите ее винтами.

Часы реального времени

Часы реального времени (RTC) питаются от литиевой батареи. Мы настоятельно рекомендуем вам не заменять литиевую батарею без помощи квалифицированного инженера службы поддержки Мохы. Если вам необходимо заменить батарею, обратитесь в сервисную службу: https://moxa.ru/support/warranty_and_repair/



ВНИМАНИЕ

При замене литиевой батареи часов на несовместимую существует опасность взрыва.

Включение/отключение MPC-2070




Подключите переходник **Mini DB9-to-TB** к клемме питания MPC-2070 и подключите к переходнику адаптер питания мощностью 60 Вт. Подайте питание через адаптер питания. После подключения источника питания нажмите кнопку **Power**, чтобы включить компьютер. Загрузка системы занимает от 10 до 30 секунд.

Для отключения питания MPC-2070 рекомендуем воспользоваться функцией "выключение", предоставляемой операционной системой, установленной на MPC. Если вы нажмете кнопку **Power**, то можете перейти в одно из следующих состояний в зависимости от настроек управления питанием в операционной системе: режим ожидания, гибернация или выключение системы. При возникновении проблем вы можете нажать и удерживать кнопку **Power** в течение 4 секунд, чтобы принудительно завершить работу системы.

Заземление MPC-2070

Правильное заземление и прокладка проводов помогают снизить влияние электромагнитных помех (EMI). Перед подключением источника питания выполните подключение винта заземления к поверхности заземления.

Информация о взрывобезопасности

| | |
|---------------------------|--|
| Логотип |  |
| Модели | <p>Модели серий MPC-2070 и MPC-2120: MPC-2070 -xx -уууууууууу I II III I – Размер экрана: MPC-2070: 7" дюймов MPC-2120: 12" дюймов II – Тип процессора E2: Intel® Atom™ E3826 1.46 ГГц E4: Intel® Atom™ E3845 1.91 ГГц (только серия MPC-2120) III – Маркетинговые обозначения 0 - 9, A - Z, тире, пробел, (,), и др.</p> |
| Напряжение и ток питания: | <p>Для моделей MPC-2070-E2-уууууууууу 12-24 VDC - 2.5 A, 24 VDC - 1.25 A, 12 VDC - 2.5 A Для моделей MPC-2120-xx-уууууууууу 12-24 VDC - 3.5 A, 24 VDC - 1.75 A, 12 VDC - 3.5 A</p> |
| Серийный номер |  |
| Информация ATEX | <p> CE Ex II 3G DEMKO 18 ATEX 2048X Ex nA IIC T4 Gc Диапазон температуры окружающей среды: -40 ~ 70°C Номинальная температура кабеля ≥ 107°C</p> |
| Номер сертификата IECEx | IECEx UL 18.0064X |
| Адрес производителя | No. 1111, Heping Rd., Bade Dist., Taoyuan City 334004, Taiwan |

Условия для безопасного использования:

- Данное устройство предназначено для использования в зоне со степенью загрязнения не более 2 в соответствии со стандартами IEC/EN 60664-1.
- Устройство предназначено для использования в условиях низкого риска механических воздействий.
- Устройство должно быть установлено (смонтировано на панель) в корпус, обеспечивающем степень защиты не ниже IP54 в соответствии со стандартами IEC/EN 60079-15 с доступом только с помощью инструмента.

Взрывобезопасность:

- EN 60079-0:2012 + A11:2013
- EN 60079-15: 2010
- IEC 60079-0 6th Edition
- IEC 60079-15 4th Edition

Поддержка MOXA в Интернет

Наша первоочередная задача - удовлетворение пожеланий заказчика. С этой целью была создана служба MOXA Internet Services для организации технической поддержки, распространения информации о новых продуктах, предоставления обновленных драйверов и редакций руководств пользователя.

Для получения технической поддержки пишите на наш адрес электронной почты:
support@moxa.ru

Для получения информации об изделиях обращайтесь на сайт:
<http://www.moxa.ru>