

EDS-G4014

Руководство по аппаратной установке

Коммутатор Moxa EtherDevice™

Описание продукта: 8G+6 2.5GbE управляемый Ethernet-коммутатор Full Gigabit

Издание 1.1, Ноябрь 2022

Наименование, местоположение и контакты производителя

Moxa Inc.

Тайвань (Китай), № 1111, Heping Rd.,
Bade Dist., Taoyuan City, 334

Email: russia@moxa.com

Тел.: +886-2-8919-1230

Факс: +886-2-8522-8623

www.moxa.ru

support@moxa.ru

sales@moxa.ru

Официальный дистрибьютор в России

ООО «Ниеншанц-Автоматика»

www.nnz-ipc.ru



© 2022 MOXA Inc. Все права защищены.



P/N: 1802040140121

1802040140121

Комплект поставки

Промышленный коммутатор на DIN-рейку серии EDS-G4014 поставляется в следующей комплектации. Если какой-либо из компонентов отсутствует или поврежден, пожалуйста, обратитесь к вашему поставщику.

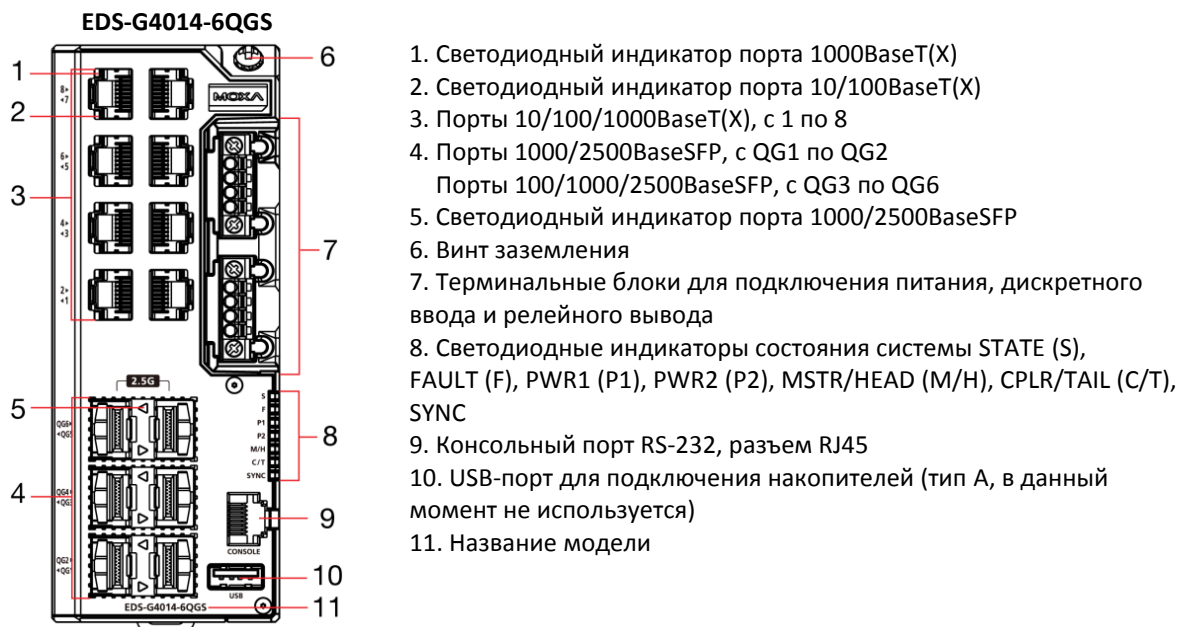
- Коммутатор серии EDS-G4014
- Руководство по аппаратной установке

ПРИМЕЧАНИЕ Вся необходимую информацию, документацию и программное обеспечение вы сможете найти на странице продукции на сайте www.moxa.ru

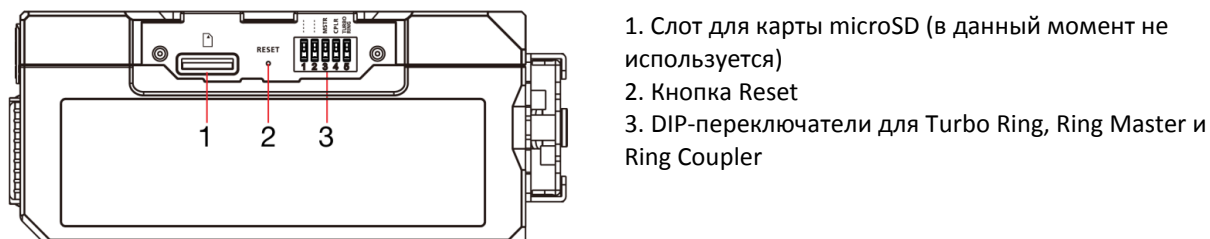
Настройки по умолчанию

- IP-адрес: 192.168.127.253
- Маска сети: 255.255.255.0
- Логин: admin
- Пароль: moxa

Внешний вид



Вид нижней панели



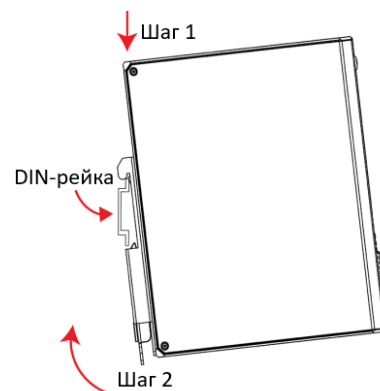
Установка на DIN-рейку

В заводской комплектации крепление на DIN-рейку установлено на задней панели EDS. Устанавливайте EDS на устойчивую к коррозии рейку, соответствующую стандарту EN 60715.

Установка

ШАГ 1: Вставьте верхнюю часть DIN-рейки в паз крепления на DIN-рейку.

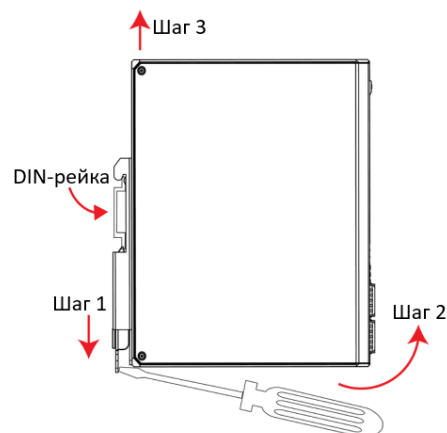
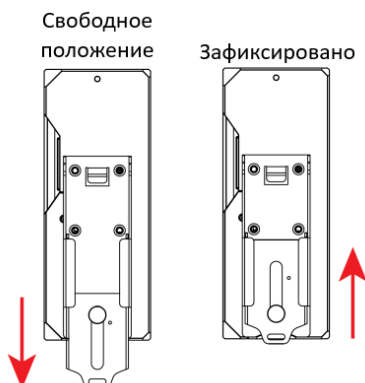
ШАГ 2: Прижмите устройство к DIN-рейке для его фиксации.



Демонтаж

ШАГ 1: Потяните вниз защелку на креплении с помощью отвертки.

ШАГ 2 и 3: Слегка потяните устройство к себе и поднимите вверх, чтобы снять его с DIN-рейки.



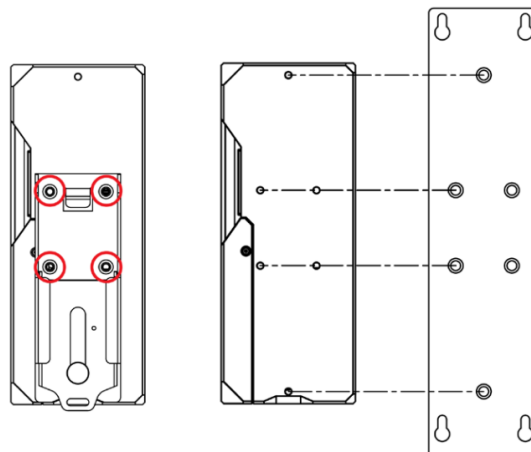
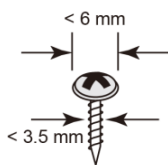
ПРИМЕЧАНИЕ Крепление на DIN-рейку теперь оснащено быстросъемным механизмом, позволяющим пользователям легко снять коммутатор с DIN-рейки.

Установка на стену (опционально)

В некоторых случаях необходимо устанавливать EDS на стену, как показано на изображениях ниже:

ШАГ 1: Снимите с задней панели EDS крепеж для DIN-рейки и установите крепления для установки на стену, как показано на рисунке справа.

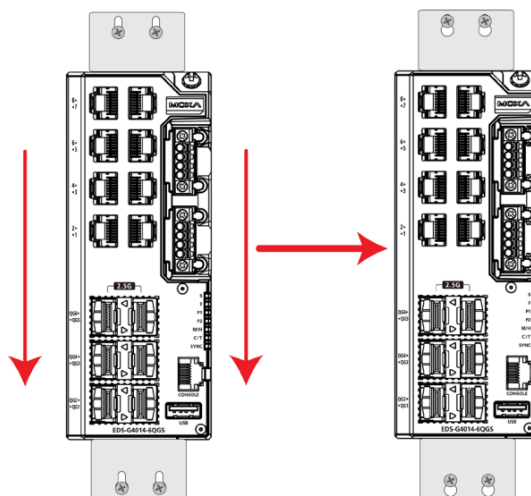
ШАГ 2: Монтаж EDS на стене требует использования четырех шурупов. Используйте EDS с креплением для установки на стену, чтобы обозначить на стене места вкручивания шурупов. Головки шурупов должны быть не более 6 мм в диаметре, а стержни – не более 3.5 мм, как показано на рисунке справа.



ПРИМЕЧАНИЕ Прежде чем затянуть шурупы, убедитесь, что они подходят по размеру, только после этого вставьте шуруп в отверстие в виде замочной скважины на комплекте для установки на стену.

ПРИМЕЧАНИЕ Не закручивайте шурупы полностью – оставьте около 2 мм, чтобы было пространство для скольжения крепления между стеной и шурупами.

ШАГ 3: После того как шурупы вкручены в стену, вставьте четыре головки шурупов в широкую часть отверстий в виде замочной скважины на креплении и опустите корпус EDS вниз, как показано на рисунке справа. Затяните четыре шурупа для более надежной фиксации.



Требования к электропроводке



ВНИМАНИЕ

Соблюдайте меры предосторожности!

Металлические части устройства могут быть горячими. Соблюдайте осторожность и примите меры, если необходимо прикоснуться к устройству.



ВНИМАНИЕ

Для обеспечения надежной работы, пожалуйста, убедитесь, что температура окружающей среды не выходит за рамки диапазона рабочих температур коммутатора, указанного в спецификации. При монтаже EDS рядом с другими устройствами в шкафу без принудительной вентиляции рекомендуется оставлять пространство не менее 4 см как слева, так и справа от коммутатора.



ВНИМАНИЕ

Соблюдайте меры предосторожности!

Прежде чем осуществлять подключение коммутатора EtherDevice Switch, убедитесь в том, что электропитание отсоединено. Подсчитайте максимально возможный ток в электрических кабелях. Если ток превышает значение, допустимое для используемых кабелей, проводка может нагреться и нанести серьезный ущерб вашему оборудованию.

Также обратите внимание на следующее:

- Не прокладывайте коммуникационные провода и провода питания рядом. Если все же есть необходимость в их пересечении, убедитесь, что кабели расположены перпендикулярно друг другу в точке пересечения.

ПРИМЕЧАНИЕ Не прокладывайте кабели питания и сигнальные кабели в одном монтажном коробе. Чтобы избежать помех, провода с различными характеристиками сигнала необходимо прокладывать отдельно друг от друга.

- Основываясь на типе передаваемого сигнала, определите, какие провода необходимо прокладывать отдельно друг от друга. Провода с одинаковыми электрическими параметрами могут быть проложены рядом друг с другом.
- Прокладывайте отдельно друг от друга кабели входных и выходных сигналов.
- Рекомендуется, где это необходимо, помечать кабели всех устройств системы.

Заземление коммутатора EDS

Заземление и правильная электропроводка помогают существенно снизить воздействие электромагнитных помех (EMI) на коммутатор. Перед подключением коммутаторов обязательно обеспечьте их заземление через винт заземления.



ВНИМАНИЕ

Данное устройство предназначено для установки на хорошо заземленную поверхность, такую как металлическая панель.

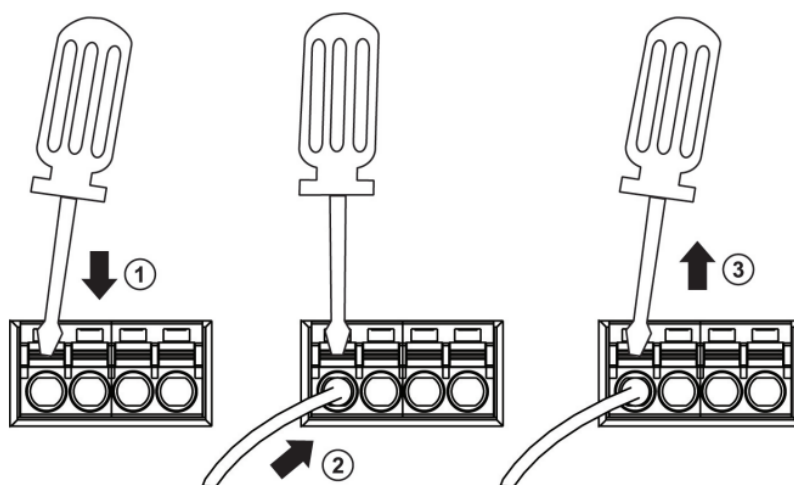
Рекомендуемый тип кабелей для подключения контактов релейного вывода (RELAY), дискретного ввода (DI) и входов питания (P1/P2)

Устройство EDS оборудовано двумя 4-контактными терминальными блоками с шагом контактов 3,5 мм. Для подключения контактов релейного вывода (RELAY), дискретного ввода (DI) и входов питания (P1/P2) рекомендуем использовать кабель типа AWG 18-24 и соответствующие обжимные гильзы.

ПРИМЕЧАНИЕ Кабель должен выдерживать температуру не менее 105°C, а величина крутящего момента должна составлять 4.5 фунт-дюйма (0.51 Н·м)

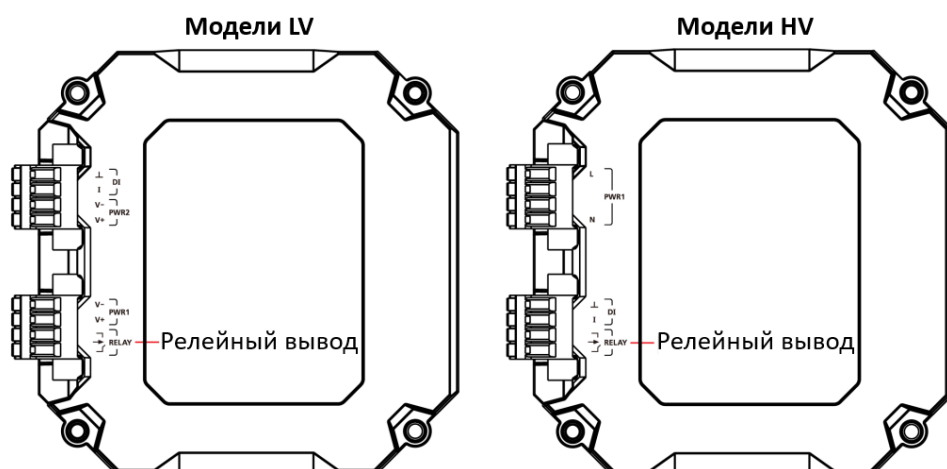
ПРИМЕЧАНИЕ Мы рекомендуем, чтобы длина обжимной гильзы составляла 8 мм.

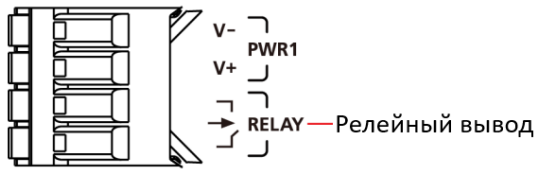
Для правильной фиксации кабеля ① используйте небольшую плоскую отвертку, чтобы нажать и удерживать кнопку напротив контакта на терминальном блоке до и во время ② установки кабеля в контакт ③ отпустите отвертку после того, как кабель будет полностью вставлен. Пожалуйста, ознакомьтесь с приведенным ниже изображением.



Подключение контактов релейного вывода

Коммутатор EDS оборудован одним релейным выводом. Релейный вывод использует два контакта на терминальном блоке питания EDS. Подробнее о том, как подключить провода к терминальному блоку, а также как подключить терминальный блок к его разъему на устройстве, рассказано в следующем разделе.



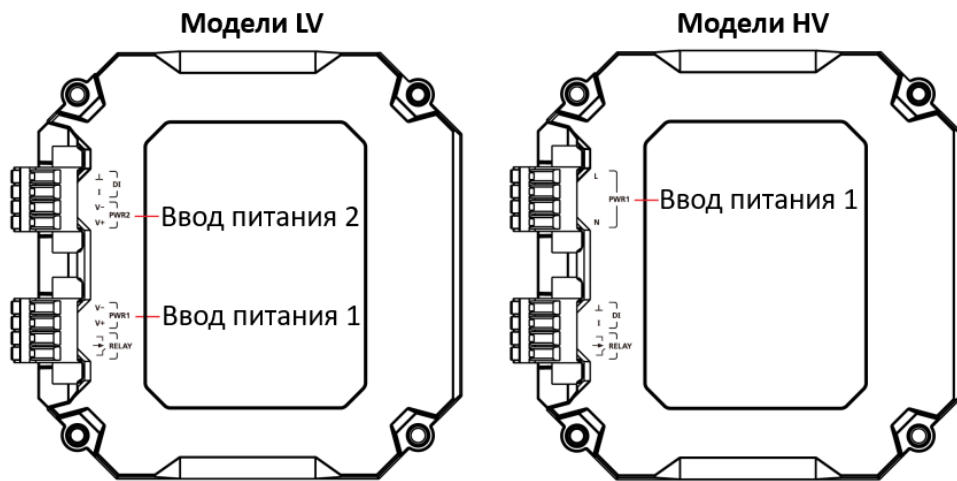


Релейный вывод:

Два контакта релейного вывода на 4-контактном терминальном блоке предназначены для обнаружения событий, которые были настроены пользователем. Два провода, подключенных к контактам реле, образуют разомкнутую цепь при возникновении аварийного события, настроенного пользователем. Если настроенное пользователем событие не происходит, цепь остается замкнутой.

Подключение контактов резервированных входов питания

Существуют модели коммутаторов EDS как с высоковольтным входом питания, так и с низковольтным. Модели с низковольтным питанием (модели LV) оборудованы двумя входами питания для реализации резервирования. Модели с высоковольтным питанием (модели HV) оборудованы только одним входом питания. Подробнее о том, как подключить провода к терминальному блоку, а также как подключить терминальный блок к его разъему на устройстве, изложено в инструкции и изображениях ниже.



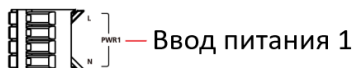
Модели LV



ШАГ 1: Вставьте положительный/отрицательный контакты источника постоянного напряжения или контакты фаза/ноль источника переменного напряжения в клеммы терминального блока V+/V- или L/N соответственно.

ШАГ 2: Для закрепления контактов источника питания в терминальном блоке используйте небольшую плоскую отвертку.

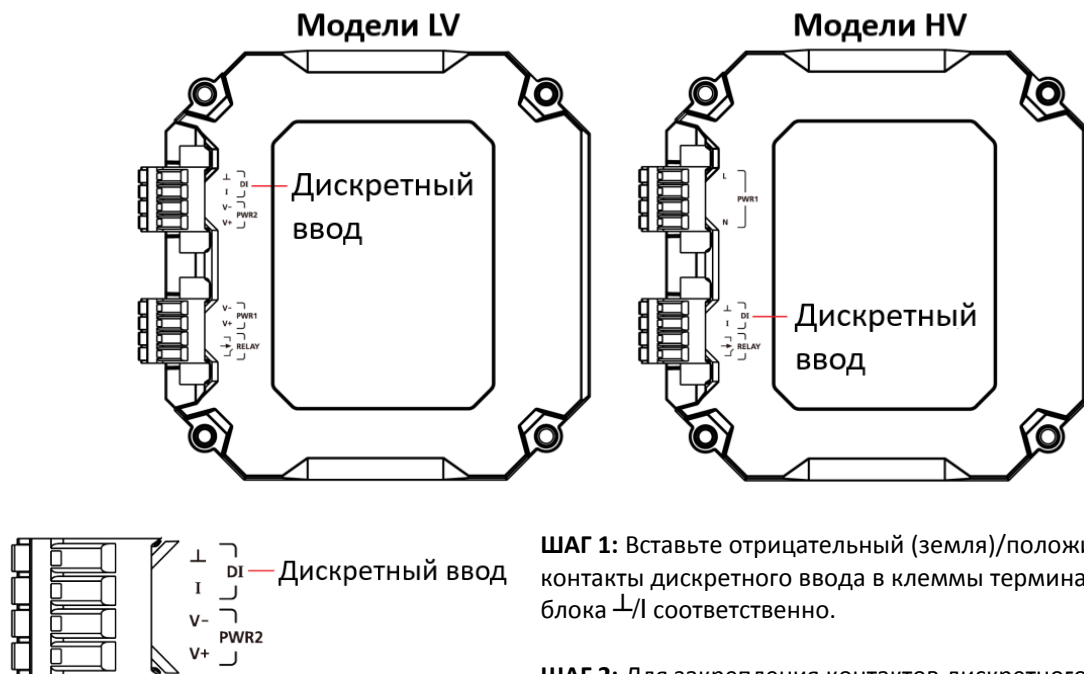
Модели HV



ШАГ 3: Вставьте терминальный блок в разъем, расположенный на правой стороне EDS.

Подключение контактов дискретного ввода

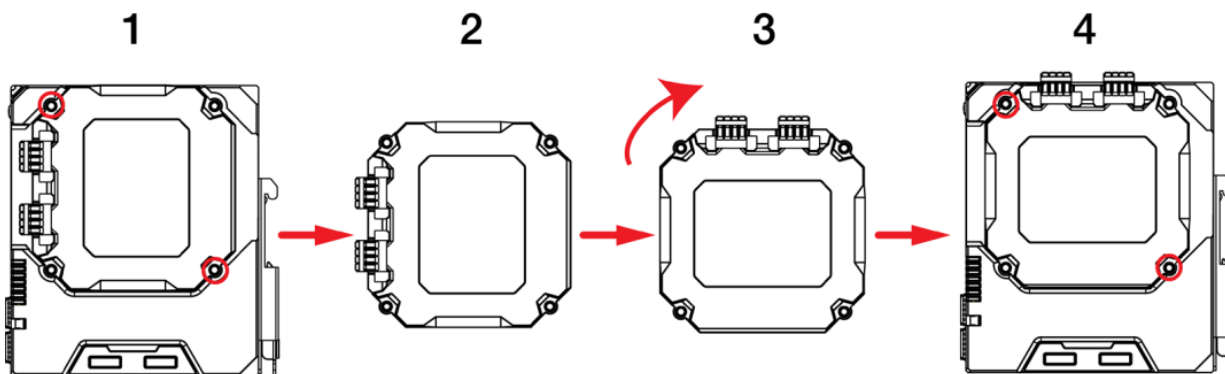
Коммутатор EDS оснащен одним дискретным вводом (DI). Дискретный ввод состоит из двух контактов на 4-контактном терминальном блоке, который расположен на правой панели EDS. Подробнее о том, как подключить провода к терминальному блоку, а также как подключить терминальный блок к его разъему на устройстве, изложено в инструкции и изображениях ниже.



Разворот модуля питания

Модуль питания на коммутаторе EDS можно разворачивать, чтобы упростить монтаж коммутатора.

- Шаг 1:** Открутите два винта, которыми модуль питания крепится к коммутатору EDS.
- Шаг 2:** Отсоедините модуль питания.
- Шаг 3:** Разверните модуль питания по часовой стрелке, чтобы вводы питания, дискретной ввод и релейный вывод были сверху.
- Шаг 4:** Установите модуль питания обратно на коммутатор EDS и закрепите двумя винтами.



Подключение коммуникаций

Коммутаторы серии EDS-G4014 оборудованы различными типами коммуникационных интерфейсов:

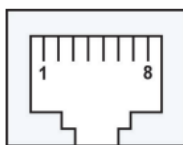
- Консольный порт RJ45 (интерфейс RS-232)
- USB-порт для подключения накопителей (тип А, в данный момент не используется)
- Ethernet-порты 10/100/1000BaseT(X)
- Ethernet-порты 1000/2500BaseSFP
- Слот для карты microSD (в данный момент не используется)

Подключение к консольному порту

Коммутатор EDS оборудован одним консольным портом RJ-45 (RS-232), который расположен на передней панели. Используйте кабель RJ45-DB9 (смотрите таблицу назначения контактов далее) для подключения консольного порта EDS к COM-порту вашего компьютера. Для доступа к последовательно консоли коммутатора EDS используйте терминальную утилиту, например, Моха PComm Terminal Emulator, с установленной скоростью 115200 бит/с.

Назначение контактов консольного порта RJ45

Контакт	Назначение
1	DSR
2	RTS
3	-
4	TxD
5	RxD
6	GND
7	CTS
8	DTR



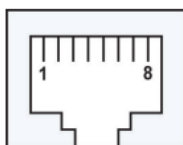
Подключение к USB

ПРИМЕЧАНИЕ USB порт в данный момент не используется, он может потребоваться в будущем. Следует отметить, что этот порт нельзя использовать для зарядки каких-либо устройств.

Подключение к Ethernet-порту 1000BaseT(X)

Данные по стандарту 1000BaseT(X) передаются с помощью пар дифференциальных сигналов TRD+/- по медному кабелю.

Контакт	Назначение
1	TRD(0)+
2	TRD(0)-
3	TRD(1)+
4	TRD(2)+
5	TRD(2)-
6	TRD(1)-
7	TRD(3)+
8	TRD(3)-

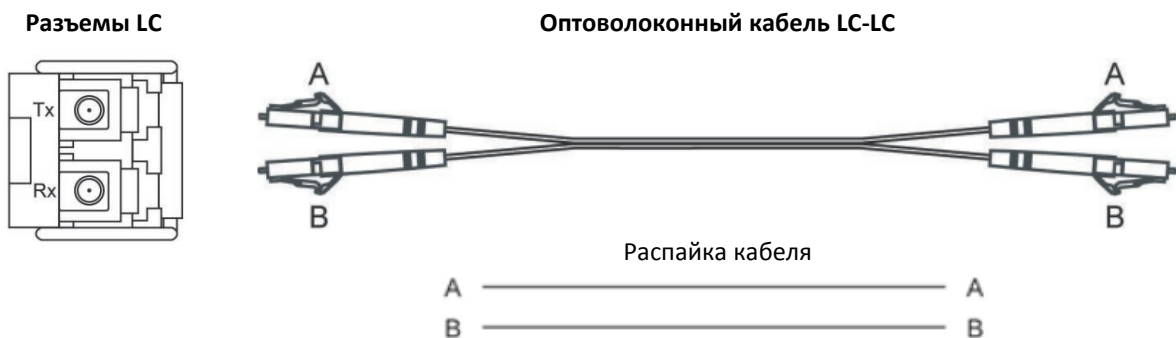


Подключение к Ethernet-порту 100/1000BaseSFP и 1000/2500BaseSFP (mini-GBIC)

Оптические порты Gigabit Ethernet на коммутаторах в виде слотов 100/1000BaseSFP и 1000/2500BaseSFP, требуют для правильной работы использования 100M, 1G или 2.5G mini-GBIC SFP-модуля. Мoxa предоставляет широкий ассортимент SFP-модулей для различных дистанций.

Подключение является чрезвычайно простым. Предположим, необходимо соединить устройства 1 и 2. В отличие от электрических сигналов, оптоволоконные сигналы не требуют наличия двухпроводной цепи для передачи данных в одну сторону. Одна из оптических линий используется для передачи данных от устройства 1 к устройству 2, а другая от устройства 2 к устройству 1, формируя, таким образом, полнодуплексную передачу данных.

Все, что необходимо – соединить Tx-порт (передатчик) устройства 1 с Rx-портом (приемник) устройства 2, а Rx-порт устройства 1 с Tx-портом устройства 2. При подключении кабеля рекомендуется обозначить две стороны одной и той же линии одинаковой буквой (A-A и B-B, как показано ниже, или A1-A2 и B1-B2).



ВНИМАНИЕ

Данный коммутатор – продукт класса Class 1 Laser/LED. Чтобы предотвратить повреждение глаз, не направляйте лазерный луч в глаза.

Кнопка Reset

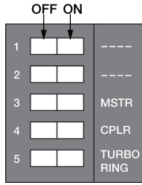
С помощью кнопки Reset можно либо сбросить коммутатор к заводским настройкам, либо осуществить его перезагрузку. Для сброса коммутатора к заводским настройкам нажмите и удерживайте кнопку Reset 5 секунд. Используйте острый предмет, например, выпрямленную скрепку или зубочистку, для нажатия кнопки Reset. Это приведет к тому, что светодиодный индикатор STATE будет мигать один раз в секунду. После непрерывного нажатия кнопки в течение 5 секунд индикатор STATE начнет мигать быстро. Это означает, что заводские настройки загружены, и вы можете отпустить кнопку Reset. Для перезагрузки коммутатора нажмите кнопку Reset менее чем на 5 секунд.

Настройка DIP-переключателей Turbo Ring

Коммутаторы EDS – это управляемые коммутаторы Plug&Play с возможностью построения резервированных сетей связи. Протокол резервирования сетей Turbo Ring, разработанный компанией Moxa, обеспечивает высокую надежность функционирования сети и минимальное время восстановления после отказов. Время восстановления сети, построенной на коммутаторах Moxa, составляет менее 50 мс (**TurboRing V2**). Это существенно меньше, чем 3-5 минут, которые могут потребоваться для восстановления связи при использовании традиционных офисных коммутаторов. Пять DIP-переключателей, расположенных на нижней панели коммутатора EDS, позволяют построить сеть Turbo Ring за считанные секунды. При необходимости эти переключатели могут быть программно отключены с помощью Web-интерфейса, Telnet или последовательной консоли.

ПРИМЕЧАНИЕ Пожалуйста, ознакомьтесь с разделом **Turbo Ring** в руководстве пользователя для получения более подробной информации о настройке и использовании **Turbo Ring V2**.

DIP-переключатели Turbo Ring



По умолчанию DIP-переключатели коммутаторов находятся в положении OFF. Функции каждого DIP-переключателя описаны в таблице ниже.

Снимите резиновую крышку на нижней панели устройства, чтобы получить доступ к DIP-переключателям.

Настройки DIP-переключателей

DIP 1	DIP 2	DIP 3	DIP 4	DIP 5
Зарезервирован для дальнейшего использования.	ON: Активирует порт по умолчанию для Ring Coupling (backup), когда DIP 4 включен.	ON: Активирует данный EDS в качестве Ring Master.	ON: Активирует Ring Coupling для портов по умолчанию.	ON: Активирует DIP-переключатели 2, 3, 4 для настройки Turbo Ring V2.
	OFF: Активирует порт по умолчанию для Ring Coupling (primary), когда DIP 4 включен.	OFF: Данный EDS не будет выступать в качестве Ring Master.	OFF: Данный EDS не будет выступать в качестве Ring Coupler.	OFF: DIP-переключатели 2, 3, 4 будут деактивированы

ПРИМЕЧАНИЕ Для использования DIP-переключателей, которые активируют функции Master и Coupler, переключатель **Turbo Ring** (DIP 5) должен быть установлен в положение ON.

ПРИМЕЧАНИЕ Если вы не назначите ни один из коммутаторов EDS в качестве Ring Master, протокол Turbo Ring автоматически назначит в качестве Ring Master тот коммутатор EDS, который имеет наименьший MAC-адрес. Если вы ошибочно назначили несколько коммутаторов EDS в качестве Ring Master, коммутаторы автоматически выберут одного “мастера” среди нескольких устройств.

Светодиодные индикаторы

Функции всех светодиодных индикаторов, расположенных на передней панели коммутатора EDS-G4014, описаны в таблице ниже.

Светодиодные индикаторы устройства

Индикатор	Цвет	Состояние	Описание
STATE	Зеленый	Вкл	Система прошла самотестирование (POST) и готова к запуску.
		Мигает (1 раз в сек)	Кнопка Reset нажата и удерживается до 5 секунд.
		Мигает (4 раза в сек)	Кнопка Reset нажата и удерживается более 5 секунд, загружаются заводские настройки.
		Выкл	N/A
FAULT	Красный	Вкл	Системе не удалось запуститься <ul style="list-style-type: none"> Информация о системе. Ошибка чтения или информационная ошибка EEPROM.
		Выкл	Система загрузилась и работает корректно, настроенные пользователем события не активны.
P1	Желтый	Вкл	Питание подается на вход питания PWR.
		Выкл	Питание не подается на вход питания PWR.

P2	Желтый	Вкл	Питание подается на вход питания PWR.
		Выкл	Питание не подается на вход питания PWR.
MSTR/ HEAD (M/H)	Зеленый	Вкл	Коммутатор выступает в качестве Master/Head/Root в Turbo Ring/Turbo Chain/Fast RSTP.
		Мигает (4 раза в сек)	1. Коммутатор выступает в качестве Master в Turbo Ring и произошел обрыв в сети Turbo Ring. 2. Коммутатор выступает в качестве Head в Turbo Chain и произошел обрыв в сети Turbo Chain. 3. Коммутатор выступает в качестве Member в Turbo Ring порт, участвующий в Ring, неактивен. 4. Коммутатор выступает в качестве Member/Tail в Turbo Chain и порт, участвующий в Chain, неактивен.
		Выкл	Коммутатор не выступает в качестве Master/Head/Root в Turbo Ring/Turbo Chain/Fast RSTP.
CPLR/ TAIL	Зеленый	Вкл	1. Функции Ring Coupling или Dual Homing активны. 2. Коммутатор выступает в качестве Tail в Turbo Chain.
		Мигает (4 раза в сек)	1. Коммутатор выступает в качестве Tail в Turbo Chain и произошел обрыв в сети Turbo Chain. 2. Коммутатор выступает в качестве Member/Head в Turbo Chain и порт, участвующий в Chain, неактивен.
		Выкл	Коммутатор не выступает в качестве Tail в Turbo Chain или отключен Coupling.
Системные индикаторы (кроме PWR)	Зеленый + Желтый + Красный	Мигает (2 раза в сек)	Коммутатор обнаруживается/находится функционалом locator.
Системные индикаторы (кроме PWR)	Зеленый + Желтый + Красный	Последовательно переключается Вкл -> Выкл	Коммутатор импортирует/экспортирует файл настроек с помощью ABC-02-USB или SD-карты (в данный момент недоступно)

Светодиодные индикаторы портов

Индикатор	Цвет	Состояние	Описание
Верхний индикатор медного порта 10M/100M/1000M	Зеленый	Вкл	Соединение 1000 Мбит/с на порту активно.
		Мигает (4 раза в сек)	Передача данных идет со скоростью 1000 Мбит/с.
		Выкл	Порт выключен или нет соединения.
Нижний индикатор медного порта 10M/100M/1000M	Желтый	Вкл	Соединение 10/100 Мбит/с на порту активно.
		Мигает (4 раза в сек)	Передача данных идет со скоростью 10/100 Мбит/с.
		Выкл	Порт выключен или нет соединения.
Индикатор SFP-порта 1000M/2500M	Зеленый	Вкл	Соединение 2500 Мбит/с на порту активно.
		Мигает (4 раза в сек)	Передача данных идет со скоростью 2500 Мбит/с.
		Выкл	Порт выключен или нет соединения.
	Желтый	Вкл	Соединение 1000 Мбит/с на порту активно.
		Мигает (4 раза в сек)	Передача данных идет со скоростью 1000 Мбит/с.
		Выкл	Порт выключен или нет соединения.

Спецификация

Интерфейсы	
Порты RJ45	10/100/1000BaseT(X)
Оптические порты	1000/2500BaseSFP
Консольный порт	RS-232 (RJ45)
Кнопка	Кнопка Reset
Светодиодные индикаторы	STATE (S), FAULT (F), PWR1 (P1), PWR2 (P2), MSTR/HEAD (M/H), CPLR/TAIL (C/T), SYNC
Аварийная сигнализация	1 нормально-разомкнутый электромагнитный релейный вывод с нагрузочной способностью 1 А при 24 В пост. тока
Дискретный ввод	1 изолированный дискретный ввод: Напряжение логической "1" +13 ~ +30 В Напряжение логического "0" -30 ~ +3 В Максимальный входной ток: 8 мА
Питание	
Предустановленные модули питания	Модели -LV/-LV-T: PWR-100-LV Модели -HV/-HV-T: PWR-105-HV-I
Примечание	Устройства серии EDS-G4014 поддерживают модульную систему питания. Название модели и параметры питания определяются установленным модулем питания. Например, EDS-G4014-T + PWR-100-LV = EDS- G4014-LV-T EDS-G4014-T + PWR-105-HV-I = EDS- G4014-HV-T Если вы устанавливаете другой модуль питания, обратитесь к спецификации соответствующей модели. Например, если вы заменяете модуль питания в EDS-G4014-LV-T на PWR-105-HV-I, обратитесь к спецификации EDS-G4014-HV-T.
Входное напряжение	Модели -LV/-LV-T: 12/24/48 В пост., два резервированных входа Модели -HV/-HV-T: 110/220 В пост./перем., один вход
Рабочее напряжение	Модели -LV/-LV-T: 9.6 ~ 60 В пост. Модели -HV/-HV-T: 88 ~ 300 В пост., 85 ~ 264 В перем.
Входной ток	Модели -LV/-LV-T: 12/48 В пост., 1.50/0.40 А или 24 В пост., 0.70 А Модели -HV/-HV-T: 110/220 В перем., 50-60 Гц, 0.30/0.20 А или 110/220 В пост., 0.30/0.20 А
Потребляемая мощность	Модели EDS-G4014-6QGS-LV(-T): 14.91 Вт Модели EDS-G4014-6QGS-HV(-T): 17.32 Вт
Пиковый пусковой ток	Макс. 0.58 А при 48 В пост. (0.1 – 1 мс) (применимо для моделей -LV)
Защита от перегрузок по току	Есть
Защита от неверной полярности	Есть
Подключение	2 съемных 4-контактных терминальных блока
Механические особенности	
Корпус	Металл, степень защиты – IP40
Размеры	55 x 140 x 122.5 мм
Вес	846 г
Монтаж	На DIN-рейку, на стену (опционально, требуется дополнительное крепление)
Окружающая среда	
Рабочая температура	-10 ~ 60°C для моделей на стандартный температурный диапазон -40 ~ 75°C для моделей -Т на расширенный температурный диапазон
Температура хранения	-40 ~ 85°C
Относительная влажность воздуха	5 ~ 95% (без конденсата)
Высота	До 2000 м

	Примечание: пожалуйста, свяжитесь с дистрибьютором или представительством компании Мох, если вам необходимы устройства, которые будут гарантировано работать на большей высоте.
Сертификаты	
Промышленная кибербезопасность	МЭК 62443-4-1, МЭК 62443-4-2
Безопасность	UL 61010-2-201, EN 62368-1(LVD)
Электромагнитная совместимость (EMC)	EN 55022/24, EN 61000-6-2/6-4
Электромагнитная совместимость (EMI)	CC Part 15 Subpart B Class A
Электромагнитная совместимость (EMS)	EN 61000-4-2 (ESD) Level 4 EN 61000-4-3 (RS) Level 3 EN 61000-4-4 (EFT) Level 4 EN 61000-4-5 (Surge) Level 4 EN 61000-4-6 (CS) Level 3 EN 61000-4-8 Level 4
Удары	IEC 60068-2-27
Свободное падение	IEC 60068-2-32
Вибрации	IEC 60068-2-6
Применение на железнодорожном транспорте	EN 50121-4
Регулирование движения	NEMA TS2
Гарантия	
Гарантийный период	5 лет

**ВНИМАНИЕ**

Данные устройства соответствуют требованиям сертификата FCC Part 15.

Это означает, что устройства соответствуют следующим параметрам:

1. Устройства не вызывают критических помех.
2. Устройства должны выдерживать любые помехи, включая помехи, вызывающие сбои в работе.

Информация для взрывоопасных объектов

Информация ATEX	  II 3G Ex ec nC IIC T4 Gc UL 22 ATEX 2741X Температура окружающей среды: $-40^{\circ}\text{C} \leq T_{\text{amb}} \leq +75^{\circ}\text{C}$ для моделей -T Температура окружающей среды: $-10^{\circ}\text{C} \leq T_{\text{amb}} \leq +60^{\circ}\text{C}$ для моделей без -T Номинальная температура кабеля. $\geq 90.4^{\circ}\text{C}$ ВНИМАНИЕ - НЕ РАЗЪЕДИНЯТЬ ПОД НАГРУЗКОЙ
Номер сертификата IECEx	IECEx UL 22.0031X
Адрес производителя	No. 1111, Heping Rd., Bade Dist., Taoyuan City 334004, Taiwan

**ВНИМАНИЕ – ОПАСНОСТЬ ВЗРЫВА**

Не отключайте оборудование, пока включен источник питания, либо убедитесь, что место установки не представляет опасности.

Стандарты и сертификаты

Взрывоопасные объекты	IEC 60079-0, Edition 7 IEC 60079-7, Edition 5.1 IEC 60079-15, Edition 5 EN IEC 60079-0:2018 EN IEC 60079-7:2015+A1:2018 EN IEC 60079-15:2019
-----------------------	---

Особые условия эксплуатации

- Оборудование должно использоваться только в зоне со степенью загрязнения не менее 2, как определено в стандарте IEC/EN 60664-1.
- Оборудование должно быть установлено в шкаф, обеспечивающий защиту от пыли и влаги по стандарту IP54 в соответствии с IEC/EN 60079-0, доступ к которому можно осуществить только с помощью специальных инструментов.

Утилизация оборудования

Все электрические, электронные изделия и батареи по истечению срока годности должны собираться и утилизироваться отдельно. Не выбрасывайте изделия вместе с бытовыми отходами, отправьте их на переработку. Для получения информации о ближайшем пункте утилизации обратитесь в местные органы по переработке отходов.

Порядок действий при обнаружении неисправности устройства

Если товар был поврежден во время транспортировки, либо вы обнаружили проблемы при распаковке, сообщите об этом своему дистрибьютору. Если во время эксплуатации устройство вышло из строя, обратитесь в авторизованный сервисный центр. Не пытайтесь отремонтировать устройство самостоятельно, т.к. это может привести к травмам. Любое свидетельство ремонта или вскрытия корпуса неавторизованным лицом приведет к аннулированию гарантии. Гарантийный срок на данное оборудование составляет 5 лет с момента поставки при условии, что продукт был установлен и эксплуатировался должным образом. Гарантия не распространяется на дефекты, неисправности и сбои, вызванные форс-мажорными обстоятельствами (например, наводнение, пожар и пр.), экологическими и атмосферными катастрофами, внешними воздействиями, такими как обрыв линии электропередач, установка устройства в систему под напряжением, неправильное подключение кабельных линий. Аннулируется гарантия на устройства, в которые были внесены изменения неавторизованным лицом. В рамках гарантии производится ремонт или замена неисправного оборудования (на усмотрение Мохы) в течение всего гарантийного срока. На отремонтированное или замененное оборудование предоставляется гарантия на срок 90 дней с даты ремонта/замены или до окончания первоначального гарантийного срока. Гарантия действительна при условии правильной установки и эксплуатации устройства. Гарантия проверяется производителем/дистрибьютором по серийному номеру устройства.

Серийный номер продукта: указан на наклейке

Дата изготовления: уточняйте у представителя Мохы или дистрибьютора